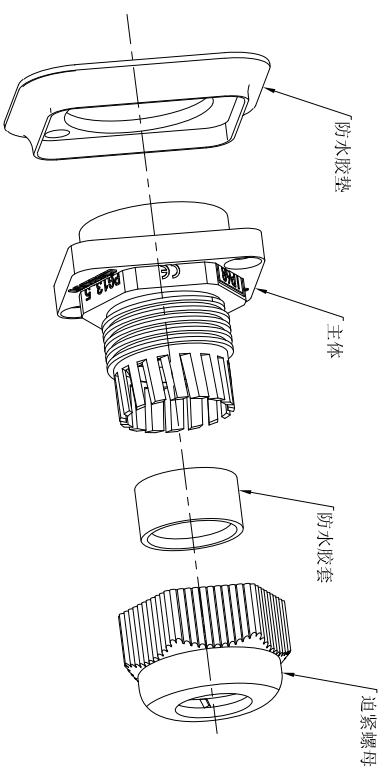
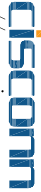


追紧螺母



产品名称: 电缆固定头 (PG13.5 带法兰)  
 线缆范围: 5mm~9mm  
 颜色: 黑色  
 材料: 主体/追紧螺母 尼龙66 防火等级UL94 V-2  
 防水胶套 EPDM耐候橡胶  
 防水胶垫 硅胶  
 所有材质符合RoHS2.0环保标准  
 防水等级: IP68

 深圳市新世联电子有限公司 Http://www.ciscomm.com TEL: +86 (755) 29912370 FAX: 29912372		型号规格 单位 mm 比例 1:1 版本 V0 图号	
未注公差尺寸	.X ~ ±0.30	设计日期	2021/11/19
	.XX ~ ±0.25	设计日期	2021/11/19
	.XXX ~ ±0.20	审核日期	
Angle	~ ± 3°	批准	日期