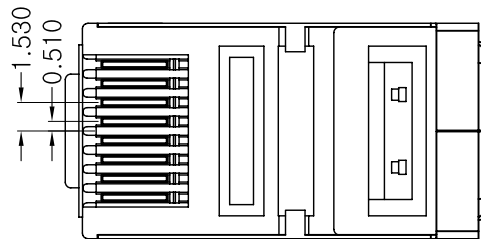
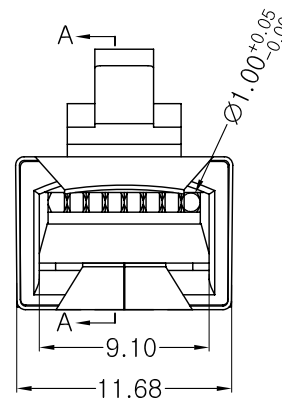
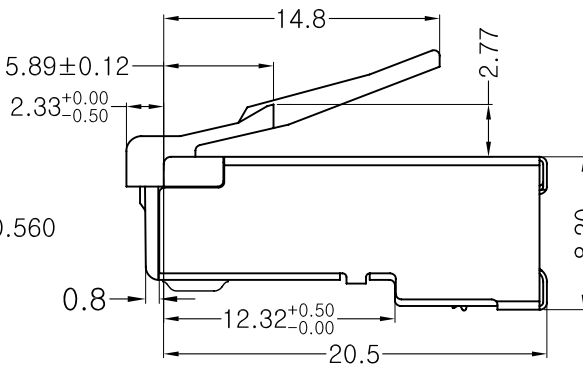
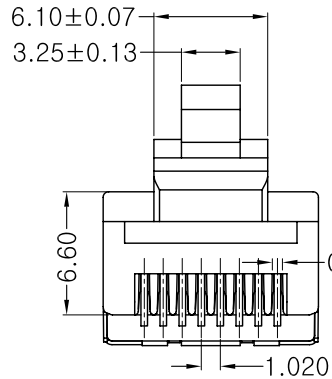
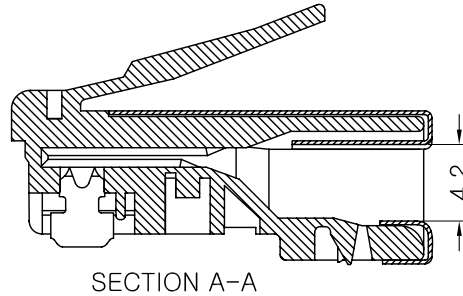
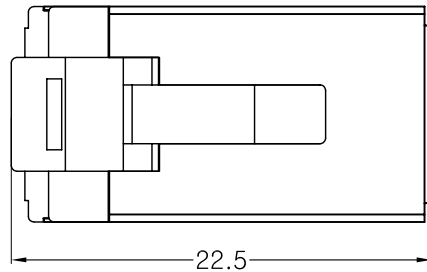


11*0988** **

流水号
膜厚
材质



印章

变更 CHANGE			
版本 EDITI	变更内容 MODIFICATION	变更日期 UPDATE DATE	签名 SIGNATURE

NOTES:

- Operation Temperature: -40°C ~ +85°C.
- Electrial Characteristics:
 - Rated Current: 125V AC, 1.5A@25°C.
 - Contact Resistance: 20mΩ Max.
 - Insulation Resistance: 500MΩ Min, 100V DC/min.
 - Voltage Proof: 1000V AC/1 minute no breakdown.
- Mechanical Characteristics:
 - Insertion Force & Withdrawal Force: 30N Max.
 - Durability: 750 cycles Min.
- Environmental compliance:
 - the products are compliant with the RoHS, and REACH etc.

说明:

- 使用温度范围: -40°C ~ +85°C.
- 电气特性:
 - 电压、电流规格: 125V AC 1.5A@25°C.
 - 接触电阻: 20mΩ 最大.
 - 绝缘电阻: 500MΩ 至少 100V DC/分钟.
 - 耐电压: 1000V AC/分钟, 无击穿.
- 机械特性:
 - 插入力&拔出力: 30N 最大.
 - 耐久性: 750次至少.
- 环保符合性:
 - 产品符合RoHS, REACH等环保规格.

1	水晶头 Modular Plug	屏蔽壳 Shell	1PCS	43*20**04	圆孔 Round hole	Au: G/F" <input type="checkbox"/> 1u" <input type="checkbox"/> 3u" <input type="checkbox"/> Ni: 80u" <input type="checkbox"/>	黄铜 <input type="checkbox"/> Brass	铁 <input checked="" type="checkbox"/> Spcc
		金片 Contacts	8PCS	/	2叉 <input checked="" type="checkbox"/> 2Prongs	G/F" <input type="checkbox"/> 1u" <input type="checkbox"/> 3u" <input checked="" type="checkbox"/> 6u" <input type="checkbox"/>	黄铜 <input checked="" type="checkbox"/> Brass	
		胶壳 Housing	1PCS	21*0988**	3叉 <input type="checkbox"/> 3Prongs	15u" <input type="checkbox"/> 30u" <input type="checkbox"/> 50u" <input type="checkbox"/> OTHER <input type="checkbox"/>	磷铜 <input type="checkbox"/> Phosphor copper	
编号 NO.	名称 NAME	数量 QTY	料号 PART NO.	品名规格 DESCRIPTION		材质 MATERIAL		

产品编号 PRODUCT NO	11*0988****	品名规格 DESCRIPTION	MP8P8C/FTP水晶头/长身/线孔1.00mm		页次 SHEET.	1/1				
材质 MATERIAL	/	单位 UNIT	mm	比例 SCALE	1:1	图号 DWG NO	MP12012	版本 EDITI	A/0	
尺寸公差表 DIMENSIONAL TOLERANCE			第三视角法 THIRD ANGLE PROJECTION				制图 DRAWN	刘志文	日期 DATE	2017.06.10
X.X	±0.2					核对 CHECK		日期 DATE		
X.XX	±0.10					批准 APPRO.		日期 DATE		
X.XXX	±0.05							日期 DATE		
ANGLE	±2°							日期 DATE		