

APPROVAL SHEET

承認書

Customer:
客戶名稱: 深圳蓝普科技有限公司

Description: 95CM 六类非屏蔽网线 无认证 黑色 两头
產品描述: NEUTRIK (NE8MX-1) 插头 图号S178804

Part No.:
客戶編號: 19C-CAT6EB-09-50-R

Part No.:
內部編號: _____

Date
日期: 2021-04-14

Rev.
版 次: _____

样品承认章 Checked By	
工 程 部 Engineering Dept.	陈山
品 管 部 Quality Dept.	邓福朵
物 料 部 Material Dept.	刘丽英
核 准 Checked By	方伟强

客户承认章 Approved By	
工 程 部 Engineering Dept.	
品 管 部 Quality Dept.	
物 料 部 Material Dept.	
核 准 Checked By	

cisconn 深圳市新世聯電子有限公司
SHENZHEN CISCONN ELECTRONICS CO.,LTD.

工 廠: 深圳市寶安區福永鎮橋頭富海工業園六棟五樓

郵編: 518100

TEL: +86 (755) 29912370

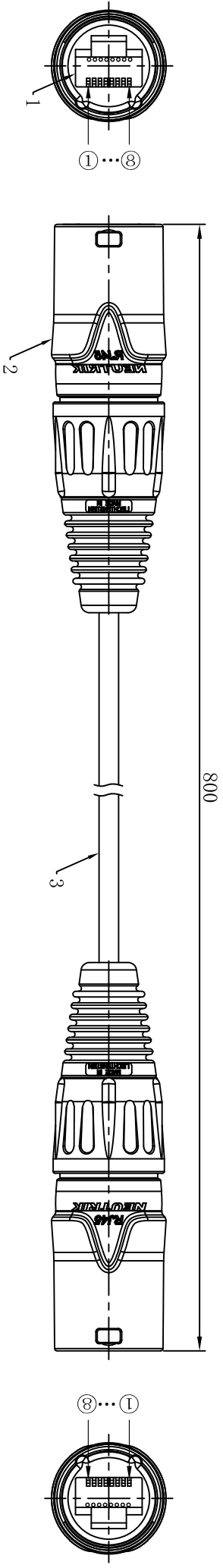
FAX: +86 (755) 29912372

<http://www.cisconn.com>

E-mail: cisconn@163.com

REV. NO.	REVISION NOTE	REVISER	DATE
V0	NEW DRAWING		2020/08/26


物料编码	L/mm	备注
19C-CAT6EB-08-00-R	800	



RJ45 568B接线法							
1	2	3	4	5	6	7	8
橙白	橙	绿白	蓝	蓝白	绿	棕白	棕

电缆长度公差	
L (mm)	公差 (mm)
L < 0.1	+0.02/0
0.1 ≤ L < 0.2	+0.03/0
0.2 ≤ L < 0.5	+0.04/0
0.5 ≤ L < 1.0	+0.05/0
1.0 ≤ L < 3.0	+0.10/0
3.0 ≤ L < 10.0	+0.10/0
L ≥ 10.0	+0.10/0

3	网线	超六类双屏蔽网线 ALT	PCS	1	
2	信号航插头	NE8MX-1	PCS	2	
1	水晶头	超六类屏蔽水晶头	PCS	2	
序号	物料名称	型号/规格	单位	数量	备注

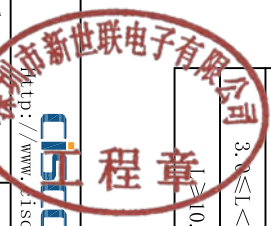


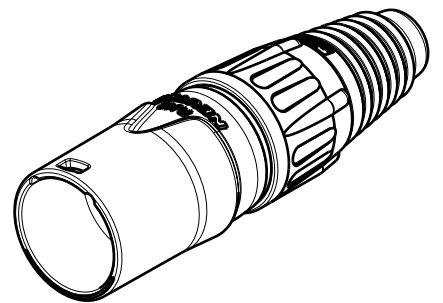
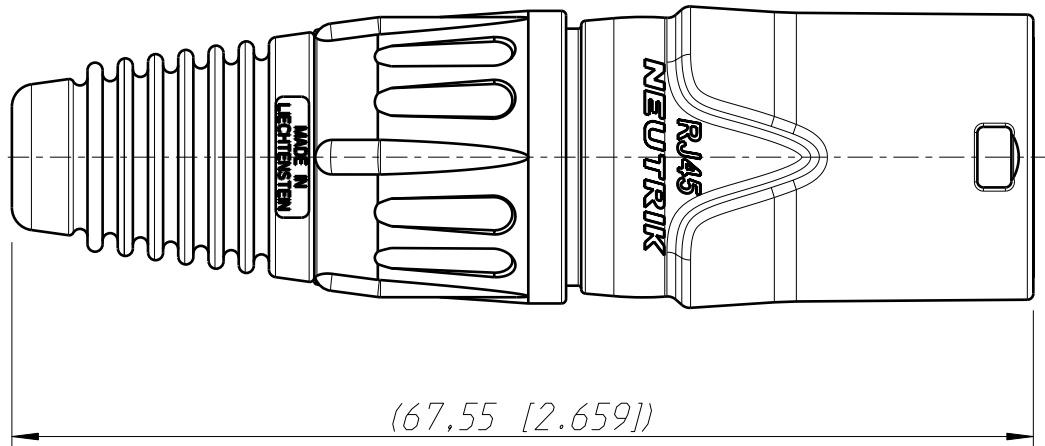
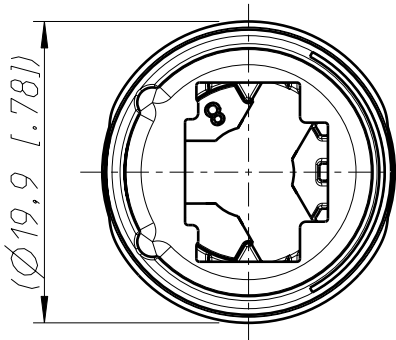
深圳市新世联电子有限公司

TEL: +86 (755) 29912370 FAX: 29912372

Title		Units		Scale		REV NO.		Material No.	
80CM 六类屏蔽网线 无认证 黑色 两头NEUTRIK (NE8MX-1) 插头 图号S178804		mm		1:1		V0		19C-CAT6EB-08-00-R	
Drawing By		Date		Reviewed By		Date		Approval By	
ChenShan		2020/08/26							

<http://www.csbrom.com>
 Tolerance Less
 Otherwise Specified
 .X ~ ±0.30
 .XX ~ ±0.25
 .XXX ~ ±0.20
 Angle ~ ± 3°



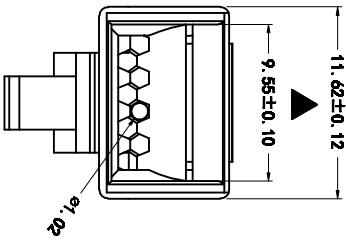
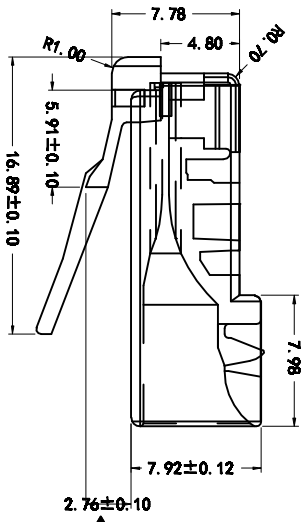
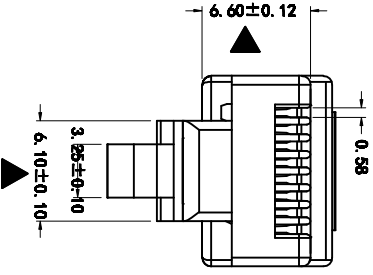
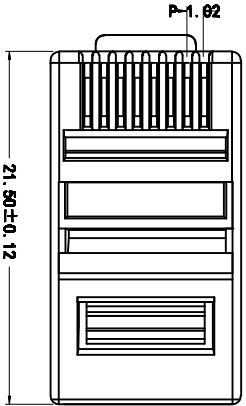


1:1



General tolerances	ISO 2768-m	Scale		Date	Name
Refer to protection notice	ISO 16016.	2:1 (A4)	Drawn	26.09.18	Zechmann
Name	NE8MX-1		Modified	-	-
	NE8MX-1		Change-No.	Sheet-No.	Index
			-	1 / 1	-
Replacement for:			Drawing-No.		
NEUTRIK			ST-NE8MX-1		

圖號 DRAWING NO.	ECN NO.	日期 DATE	修改 REVISION	核准 APPROVE



FEATURES:

- 1 Electrical Test:
 - A. Safety Voltage/Current Rating 150V ac, at 1.5A.
 - B. Dielectric with standing 1000V/DC/min, <0.5A.
 - C. Insulation Resistance:>500M Ω, 1000V./min
 - D. Contact Resistance:<20M Ω
- 2 Mechanical:
 - A. Cable-to-Plug tensile strength-20lbs(89N) min.
 - B. Durability:750 mating cycles.
 - 3 Operation Temperature:-40℃~+85℃.
 - 4 Environmental compliance
 - A. the products are compliant with the RoHS, and REACH ETC.
 5. Safety standards:UL E239590

特征:

- 1 电气特性:
 - A. 额定电压150伏特AC, 额定电流1.5A
 - B. 耐电压测试: 小于0.5安培1000伏特DC/一分鐘.
 - C. 绝缘抗阻: 1000伏特DC/一分鐘, 大于500百萬歐姆
 - D. 接觸阻值: 不大于20M Ω (毫歐姆)
- 2 機械特性:
 - A. 拉力测试-電線至插座拉力强度至少一分鐘20磅 (89N)
 - B. 耐力测试-拔插测试750次以上.
 - 3 使用温度范围: -40℃~+85℃
 - 4 环保符合性:
 - A. 产品符合RoHS, REACH等环保规格.
 - B. 安全标准: UL E239590

注: 带▲为重点尺寸控制

深圳市新世联电子有限公司

PART NO: 01 C6 001 U 2 OS F **** *

电鍍代碼: *
金片代碼: **
穿線孔形狀: F方孔
模具代碼: S模
塑胶材質代碼: RC-94V2
屏蔽/非屏蔽: UTP/FTP
結構/商標: 普通 空白商標
產品形式: RJ45-8P8C 大類水晶頭
產品物料: RJ45水晶頭

BLADE:	301	201			
Drawing					
Mark					
BLADES:	203/204	209/210	307/308	312/313	
Drawing					
Mark					
Au: <input type="checkbox"/> Shell <input type="checkbox"/> 屏蔽壳		<input type="checkbox"/> Brass <input type="checkbox"/> 黃銅		<input type="checkbox"/> Steel <input type="checkbox"/> 鐵	
<input type="checkbox"/> e/F' <input type="checkbox"/> 1u" <input type="checkbox"/> 3u" <input type="checkbox"/> 5u" <input type="checkbox"/> 80u"		<input type="checkbox"/> Ni <input type="checkbox"/> 80u"		<input type="checkbox"/> 94-V0 <input type="checkbox"/> 94-V2	
金片 (PRINT) Contacts		黃銅 Base		磷銅 Phosphor copper	
<input type="checkbox"/> 6/F' <input type="checkbox"/> 15u"	<input type="checkbox"/> 1u" <input type="checkbox"/> 30u"	<input type="checkbox"/> 3u" <input type="checkbox"/> 50u"	<input type="checkbox"/> 9u" <input type="checkbox"/> OTHER	8	

品名規格 DESCRIPTION	CAT6-8P8C六類 水晶頭-0.35高低金片	
產品編號 PRODUCT NO	01 C6 U 2 OS F **** *	
DIMENSION IN mm (Cm)	TOLERANCE RELEASE	
OPERATION SPECIFIED	AMERIS	
THIRD ANGLE PROJECTION		
制圖 DRAWN	比例 SCALE	頁次 SHEET
DATE	1:1	1/1
檢核 CHECK	日期 DATE	版本 EDITI
DATE	2013.08.07	A/0
批准 APPRO	日期 DATE	
DATE	2013.08.07	

产品名称 四对六类非屏蔽 UTP CAT6

导体	构成	1/0.58 (±0.01)mm		构成图		
	材质	无氧铜 BC				
	绞距/向					
绝缘	材质	HDPE				
	绝缘厚度	0.2mm				
	线径	1.03 (±0.03)mm				
	色标	蓝、橙、绿、棕、				
		白/蓝、白/橙、白/绿、白/棕				
内/外模	内：0.65 外：1.03					
绞合 (1)	色标/绞距/S (三倍退扭对绞机生产)	白/蓝、蓝11.2mm (±0.5)、				
		白/橙、橙15.5mm (±0.5)				
		白/绿、绿12.5mm (±0.5)、				
		白/棕、棕17.7mm (±0.5)				
	退扭率	33%				
模具	2.3					
绞合 (2)	绞距/向	100mm (±5) /S				
	芯线排序	蓝对;橙对;绿对;棕对				
	填充	“十”字架一条 4.9*0.38				
	模具	6.2				
外被	材质	45P阻燃耐寒黑国标	用量	外径	6.5 (±0.1)	
	皮厚	0.65mm	加一条300D撕裂绳	表面处理	亮面	
	附着状态	套式		内/外模	内：6.4 外：9.0	
喷字内容	ALT SYSTEMS CABLE UTP CAT.6 23AWG GB50312-2007 LAN CABLE VERIFIED TO TIA/EIA 568B ***M				打印长度	1米 (+0/-5mm)
工艺 编号	A5008-4	包装方式	300米/卷		变更记录	
			轴芯尺寸			
			305米/卷			
			轴芯尺寸			